



MAN INDUSTRIAS TEIXIDO S.L

Sistemas industriales de protección laboral
Técnicas de mantenimiento y logística ergonómica
CIF B 17940016 - 42, Port Grec 17487 Empuriabrava (Girona)
Tel. 972 452 192 - Fax 972 450 609

info@manindustrias.com
www.manindustrias.com

Empresa:

Dirección:

Teléfono: Fax:

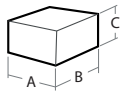
E-mail:

¿Visita necesaria? Si No

MANIPULADOR INDUSTRIAL

Versiones:

- Aéreo
- Mural
- Pescante de columna
- Puente L=
- 2Raias L=



SACOS o CARTONES

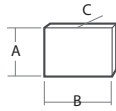
Peso:

Medidas

A:

B:

C:



PANELES

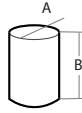
Peso:

Medidas

A:

B:

C:



BIDONES/GARRAFAS

Peso:

Medidas

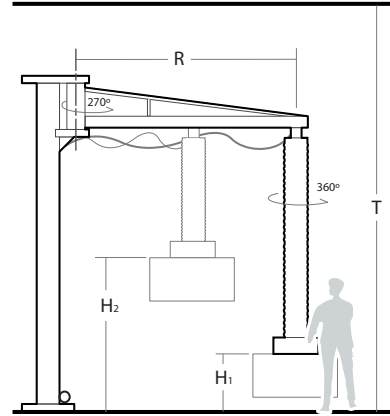
A:

B:

Toma Deposita

Horiz. Horiz.

Horiz. Vert.



Medidas

R:

T:

H1:

H2:

APILADORES/DESAPILADORES

Versiones:

- Apilar
- Desapilar
- Apilar/Desapilar
- Manual (Botones)
- Automático
- Eléctrico
- Hidráulico
- Puesto fijo
- En línea continua

Tipo de palets:

- 800x1000
- 800x1200
- 1000x1000
- 1000x1200
- 1200x1200

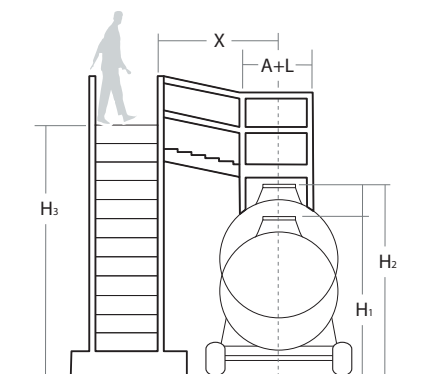
Pilas de Palets:

- 5
- 10
- 15
- 20
- 25
- 30

Producción horaria (/h):

Altura del techo:

PASARELA PARA CAMIONES CISTERNAS



Medidas

X:

A+L:

H1:

H2:

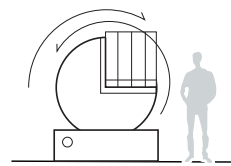
H3:

A= anchura L= longitud

VOLTEADORES DE CARGAS

PIEZAS	O/Longitud	Ancho	Altura	Kg
Bobinas	<input type="text"/>	<input type="text"/>	<input type="text"/>	<input type="text"/>
Moldes	<input type="text"/>	<input type="text"/>	<input type="text"/>	<input type="text"/>
Palet	<input type="text"/>	<input type="text"/>	<input type="text"/>	<input type="text"/>
Placas	<input type="text"/>	<input type="text"/>	<input type="text"/>	<input type="text"/>

Tipo de trabajo:



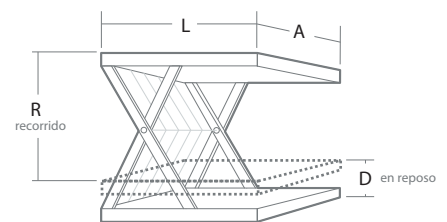
MESA ELEVADORA

Capacidad de carga útil (Kg):

Cantidad:

Tiempo de elevación (s):

Descriptivo de la carga:



Situación:

- Interior
- Exterior
- Otro:

Ambiente:

- Normal
- Húmedo
- Corrosivo
- Frío: °C
- Antidesflagrante - ¿Zona?
- ATEX

Posición de la carga:

- Uniforme
- Descentrada
- Pontual
- en Movimiento

Medidas

R: L:

D: A: