



# Skunk

ENROLLADOR MANUAL DE MANGUERA



Modelo

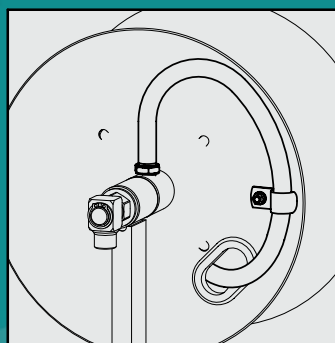
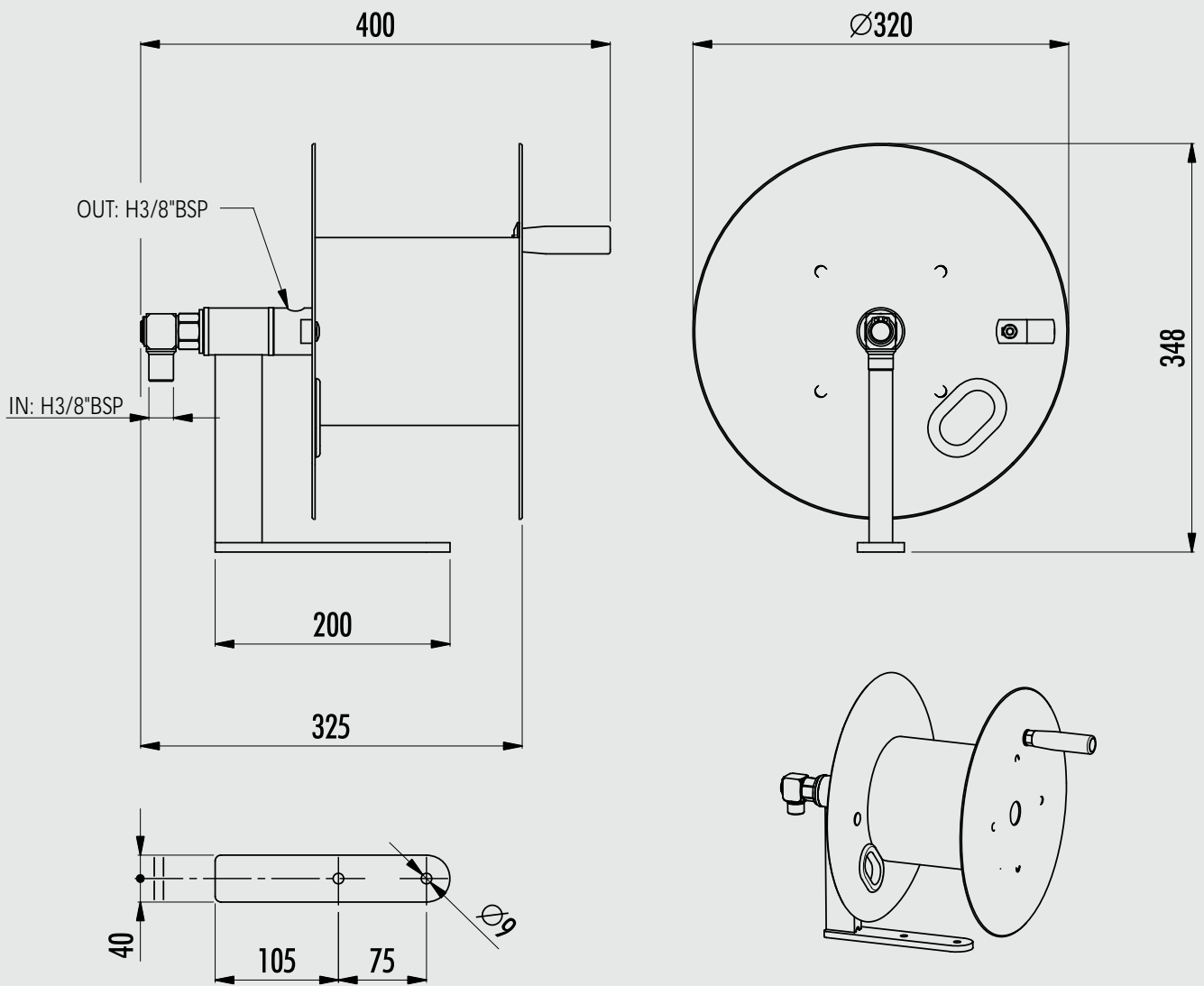
## OMEGA MINI

Oficina comercial: Presidente Roca 317 - 8b - Rosario, Santa Fe  
Fábrica: Silvio Agostini 1445 - Cruz Alta, Córdoba  
Argentina

Teléfono: (54)0341 - 155641420 - 4491806  
Correo electrónico: [ventas@skunk.com.ar](mailto:ventas@skunk.com.ar)

[www.skunk.com.ar](http://www.skunk.com.ar)

# OMEGA MINI



Manguera fácilmente instalable

**IMPORTANTE:** Los datos y dimensiones indicadas en el siguiente recuadro son de carácter indicativo y orientativo, no necesariamente se representa la fiel realidad, debido a la gran variedad de mangueras en el mercado.

Código	INOX	HIERO	Bar	Manguera recomendada Largo - Diámetros	Metros de mangueras, carretel enrollador, calculado con diferentes diámetros externos en milímetros y pulgada										Peso		
					Ø 1/4		Ø 5/16			Ø 3/8			Ø 1/2				
					14	15	16	17	18	19	20	21	22	23		24	
M-020-H		●	200	20 m - Ø 3/8	33	33	31	28	21	19	19	13	11	11	11	6 Kg	
M-020-X		●	200	20 m - Ø 3/8	33	33	31	28	21	19	19	13	11	11	11	4.8 Kg	