



Skunk

ENROLLADOR MANUAL DE MANGUERA



Modelo

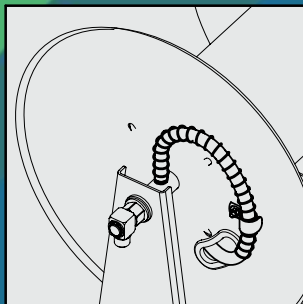
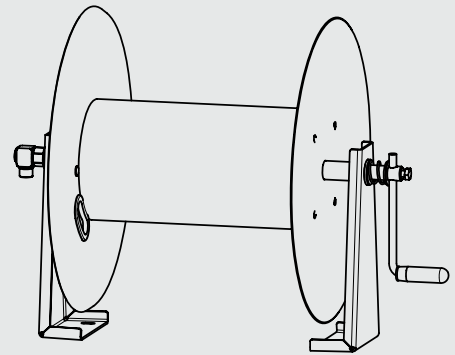
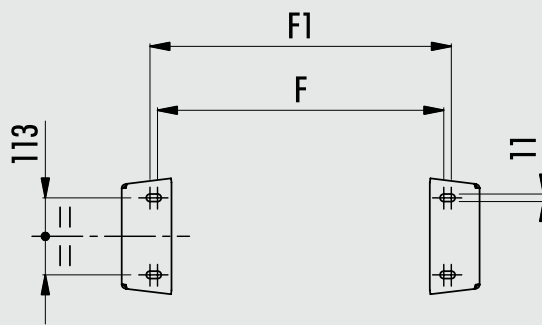
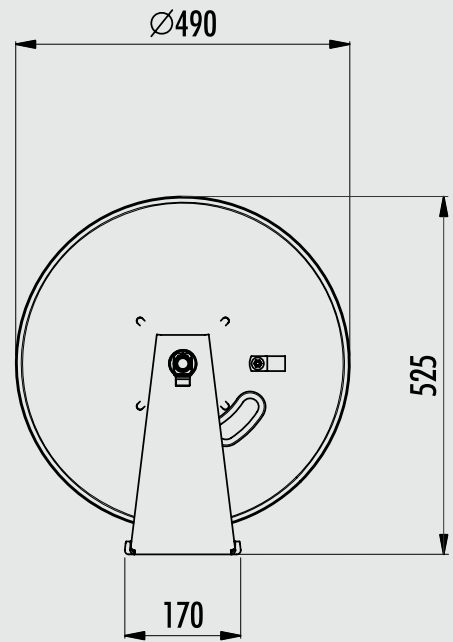
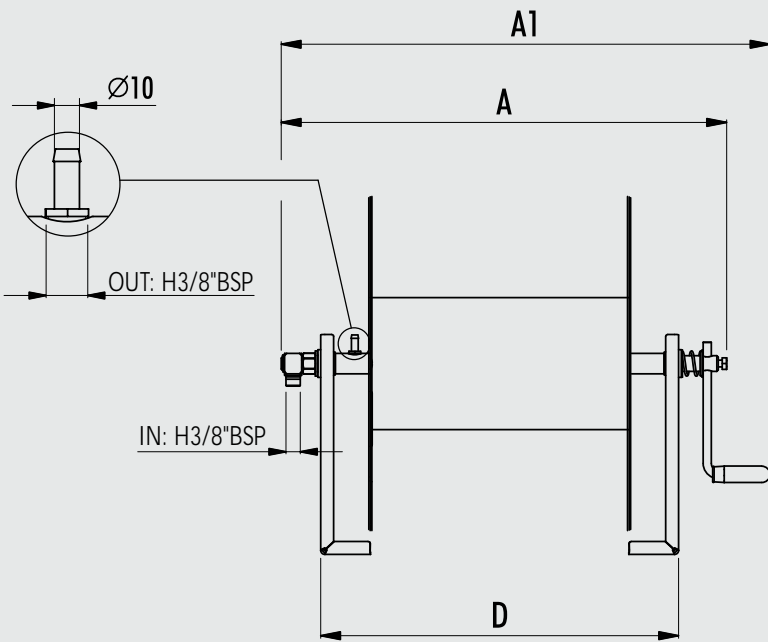
OMEGA 2000

Oficina comercial: Presidente Roca 317 - 8b - Rosario, Santa Fe
Fábrica: Silvio Agostini 1445 - Cruz Alta, Córdoba
Argentina

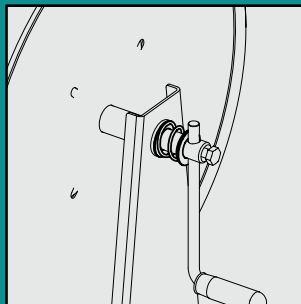
Teléfono: (54)0341 - 155641420 - 4491806
Correo electrónico: ventas@skunk.com.ar

www.skunk.com.ar

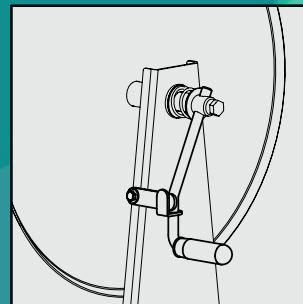
OMEGA 2000



Manguera fácilmente instalable



Resorte de embrague



Traba de carretel

IMPORTANTE: Los datos y dimensiones indicadas en el siguiente recuadro son de carácter indicativo y orientativo, no necesariamente se representa la fiel realidad, debido a la gran variedad de mangueras en el mercado.

Código	Bar	Manguera recomendada Largo - Diámetros	Dimensiones					Metros de mangueras, carretel enrollador, calculado con diferentes diámetros externos en milímetros y pulgada										Peso	Opcional	
			A1	A	D	F1	F	Ø 5/16		Ø 3/8		Ø 1/2							Traba	Inox
								15	16	17	18	19	20	21	22	23				
2-050	200	70 m - Ø 3/8	518	453	326	242	220	106	100	93	80	73	62	56	45	40	13.6 Kg	-T	-X	
2-100	200	110 m - Ø 3/8	618	553	426	342	320	160	154	125	120	115	86	91	86	69	14.7 Kg	-T	-X	
2-150	200	160 m - Ø 3/8	718	653	526	442	420	221	209	173	168	135	131	126	120	93	15.8 Kg	-T	-X	
2-200	200	200 m - Ø 3/8	818	753	626	542	520	330	273	220	209	205	164	154	140	116	16.9 Kg	-T	-X	