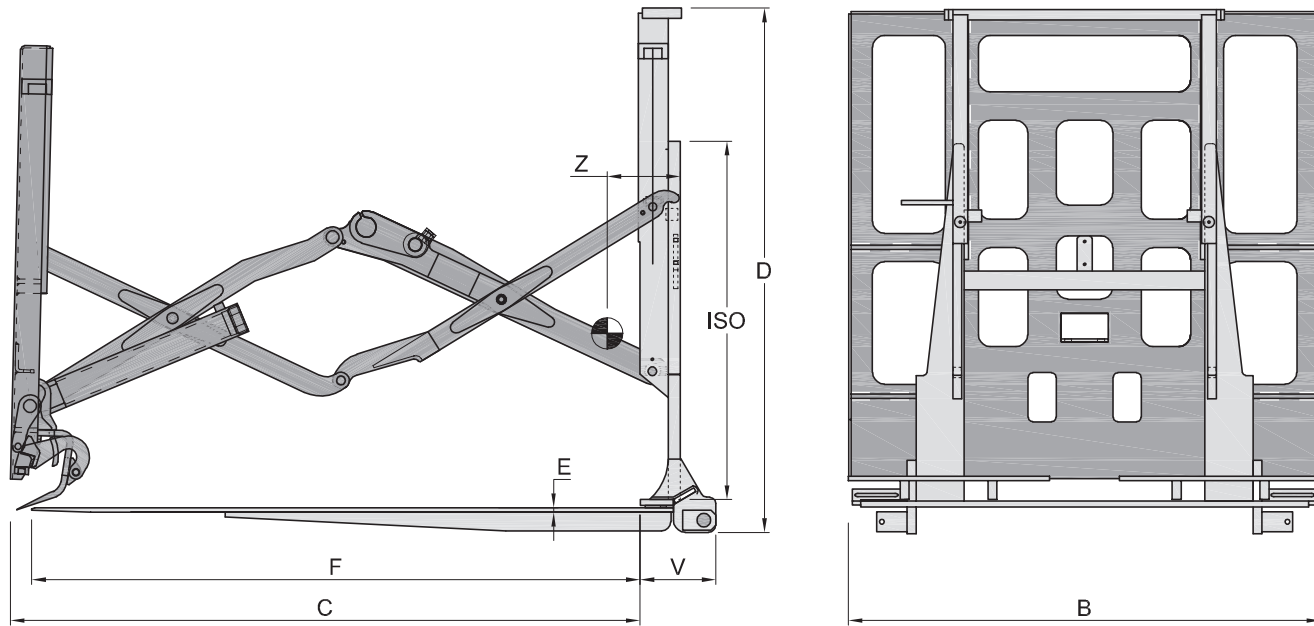


PPPW15-II-MR - PUSH PULL

Para montaje rápido en el autoelevador, con acoples rápidos. Requiere una sola función hidráulica.



Modelo	Capacidad kg.	Medidas							C. de gravedad Z mm.	Peso Kg.
		B mm.	C mm.	D mm.	E mm.	F mm.	ISO	V mm.		
PPPW15-II-MR	1500	1000	1290	990	25	1250	2/3	165 s/ carro	360	400