

AR111 LED 10W

CARACTERÍSTICAS GENERALES

Consumo: 10W

Tensión de Entrada: 12 VAC

Flujo Luminoso: 550 LM

Vida útil: 50.000 hs

Colores Disponibles: BLANCO NEUTRO, CÁLIDO Y FRÍO

Ángulo de apertura: 25° - 40° - 60°

Equivalencia: Halospot Incandescente 75W



AR111 LED 10W



REEMPLAZO
75W
INCANDESCENTE



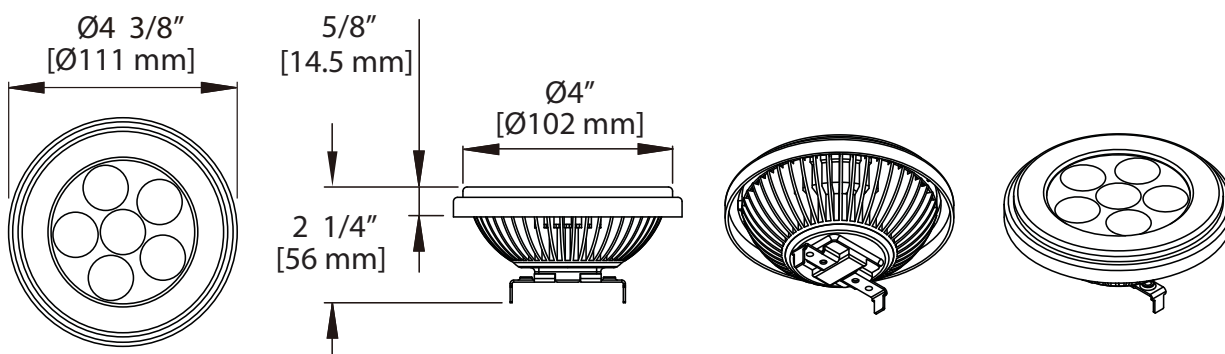
APLICACIONES



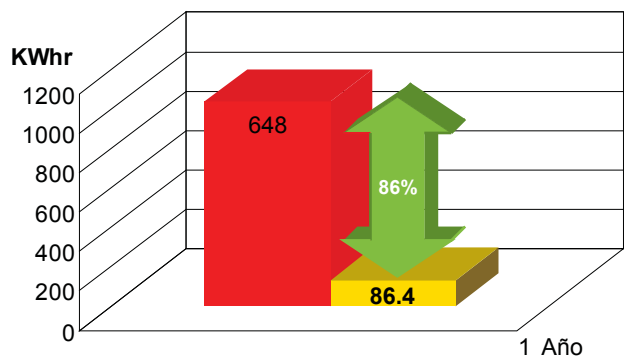
AR111 LED 10W HOJA DE DATOS

AR111 LED 10W

DIMENSIONES

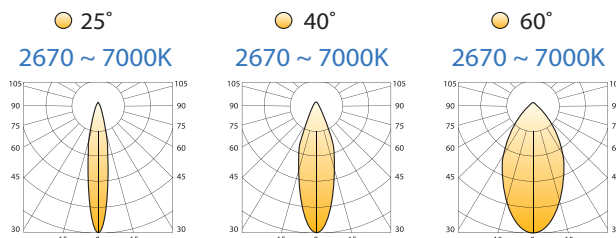


AHORRO ENERGÉTICO

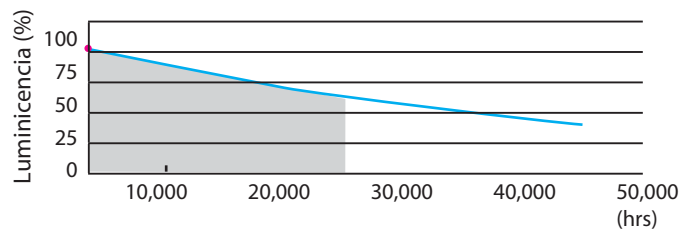


■ Incandescente (75W) ■ 10W AR111 (10W)

PATRONES DE LUZ



VIDA ÚTIL



10W AR111 VS 75W INCANDESCENTE

Reducción del consumo 86% = Reducción en emisión de CO₂ en 219 kg. = Salvás 16 árboles por año